

1.Schritt
Maß „X“
einstellen

1

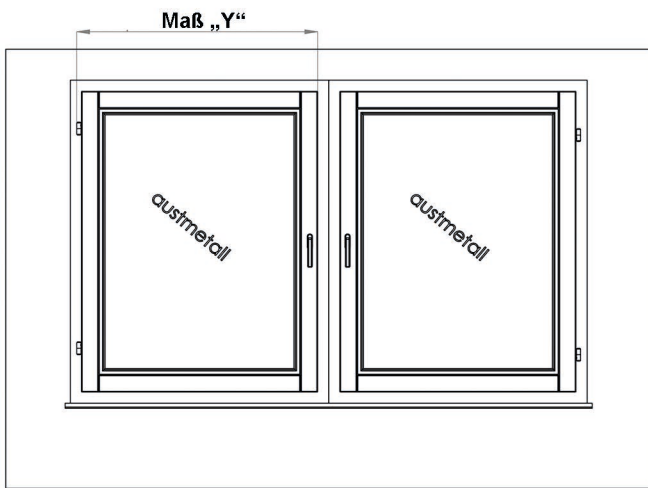
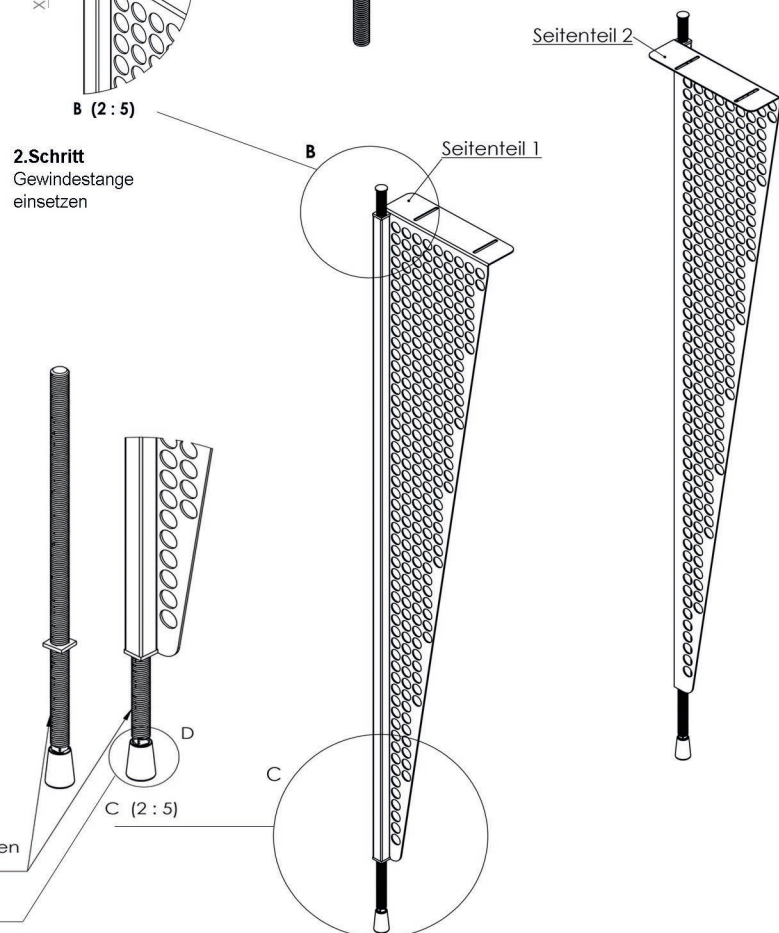
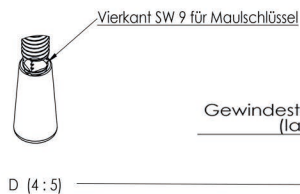
Voreinstellung der Seitenteile vor der Montage:

Das Maß „X“ von der Oberkante Fenster bis Mauerwerk oben messen (Detail A), **abzüglich** 1 cm

- 1.Schritt:** Den Wert „X“ minus 1 cm an der Gewindestange oben einstellen (Detail B) in dem die Vierkantmutter hoch oder runter gedreht wird.
- 2.Schritt:** **Danach erst** die Gewindestange oben in das Vierkantrohr oben einsetzen, die Vierkantmutter muss am Seitenblech anliegen(sich arretieren).

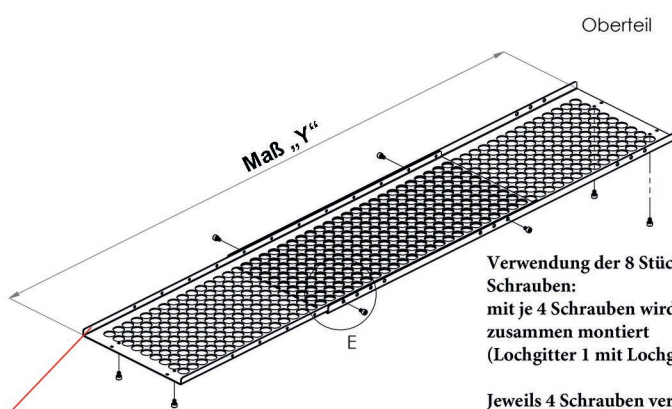
Einbau/Montage der Seitenteile am Fenster:

Halten Sie das nun vormontierte Seitenteil oben gegen das Mauerwerk, und schieben Sie unten in das Vierkantrohr die Gewindestange lang ein, bis sich die Vierkantmutter am Seitenblech unten arretiert. Jetzt drehen Sie die Gewindestange lang soweit heraus, bis das Seitenteil kraftvoll gegen Fensterbank und Fenstersturz gespannt ist. Benutzen Sie hierfür den beigelegten Maulschlüssel SW9.



Einstellung des Oberteils (Gitter oben):

Das Maß „Y“, wie auf der Zeichnung zu sehen, am Oberteil einstellen und mit je 4 Schrauben M4 x 6 verschrauben (siehe Detail „E“)



Verwendung der 8 Stück beigefügten Schrauben:
mit je 4 Schrauben wird das Oberteil zusammen montiert (Lochgitter 1 mit Lochgitter 2, Detail E)

Jeweils 4 Schrauben verwenden, um das montierte Oberteil auf den Seitenteilen zu montieren (2 Schrauben rechts, 2 Schrauben links)

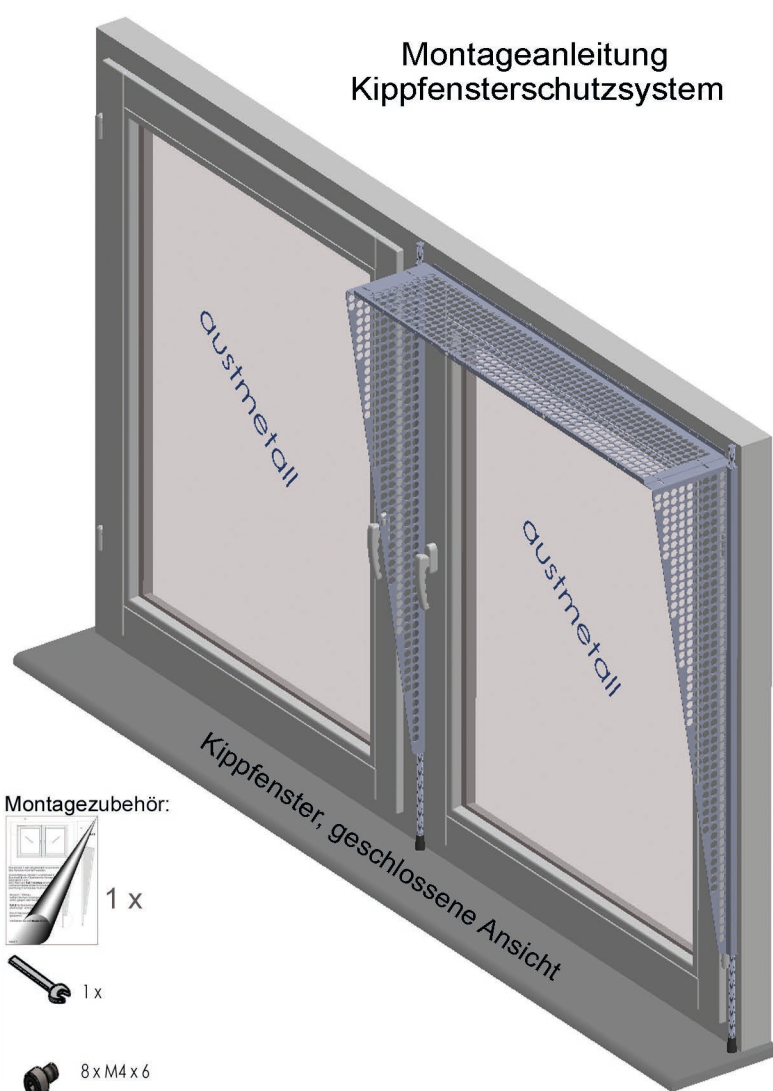
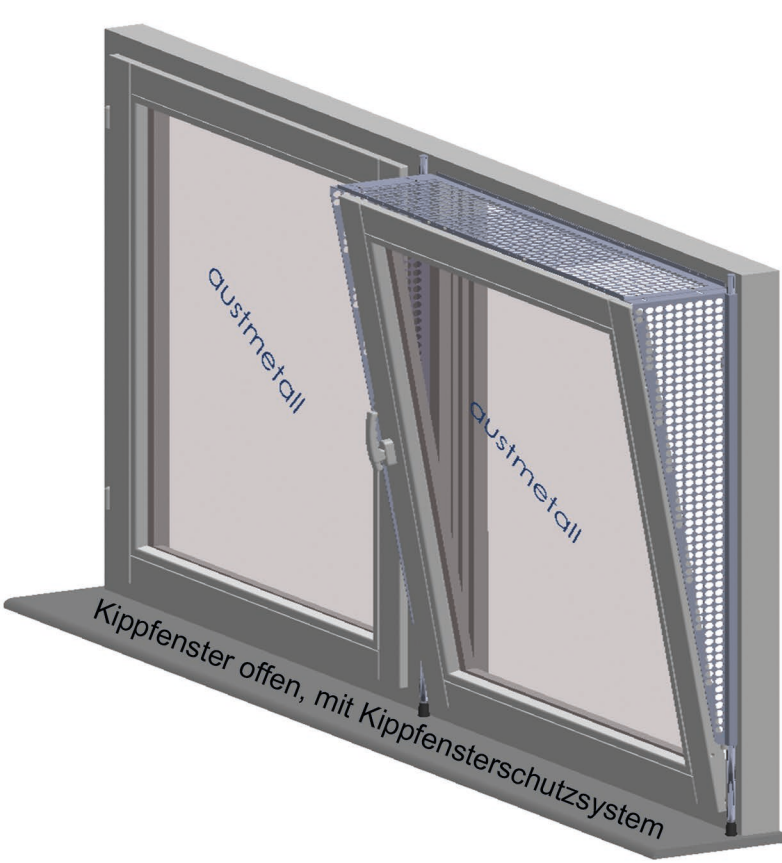
2

E (1:1)

Achtung: die Umkantung am Oberteil zeigt bei der Montage nach oben. Sie dient der Stabilität.

siehe auch (unter www.kippensterschutzsysteme.de/KFSdetails: Machen Sie sich ein Bild von den einzelnen Bauelementen: zum Ansehen klicken) Bilder auf der Homepage

Montageanleitung Kippfensterschutzsystem



Montagezubehör:



1 x

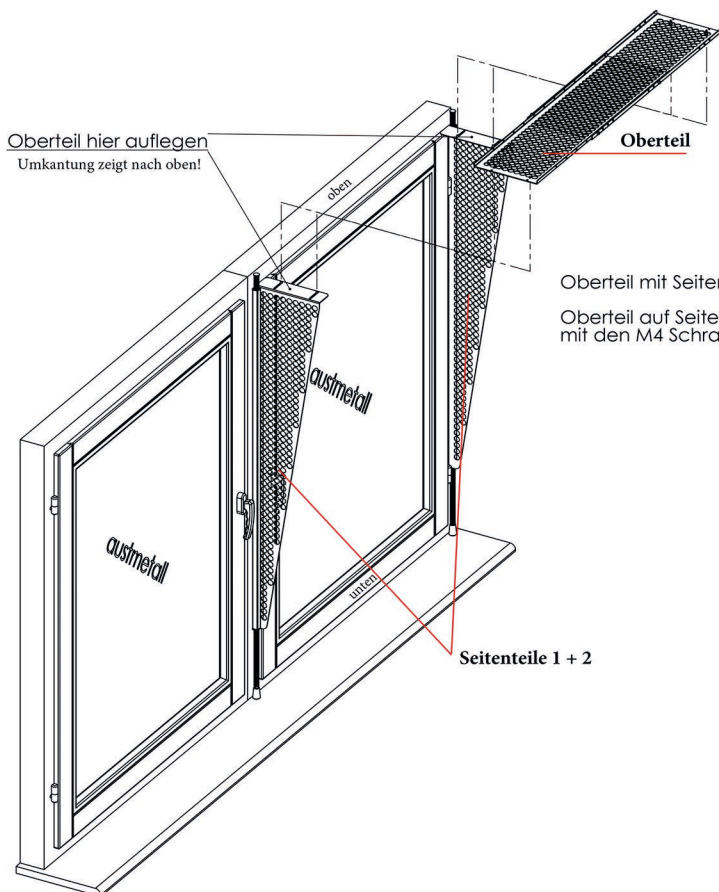


1 x



8 x M4 x 6

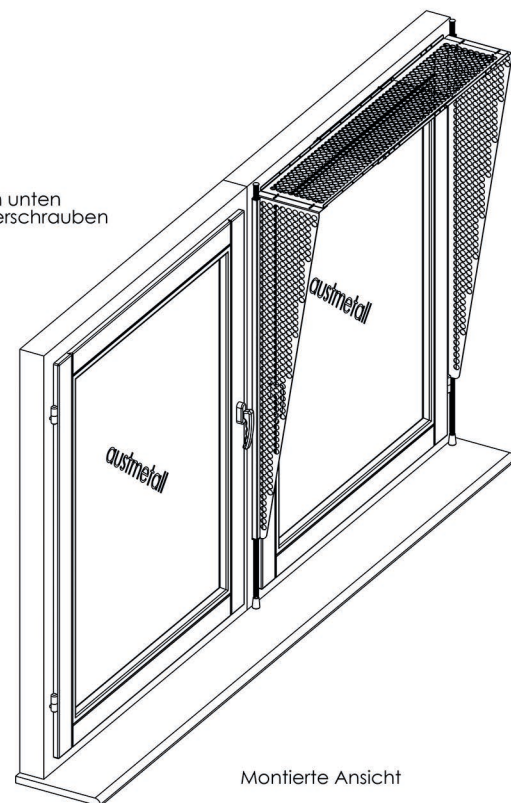
| | | | | | |
|---|--|--|--|-----------------|--|
| austmetall Maschinen - Anlagen - Metallverarbeitung | | Allgemeintoleranzen DIN ISO 2768-mK | | Art.Nr.Kunde: | |
| Am Hohen 17 47811 Hohen Tel: 020759 - 34 26 13 Fax: 020759 - 34 26 39 info@austmetall.de www.austmetall.de | | DIN ISO 128-30 Proj.methode 1 | | Material: | |
| Änderungen | | Datum | | Blechedicke: | |
| Erstellt | | 05.05.2014 | | Materialstärke: | |
| Name | | Ch.Aust | | Oberfläche: | |
| Benennung: | | Kippfensterschutzsystem | | Fläche in m²: | |
| Art.Nr.Austmetall | | Montageanleitung | | Gewicht in Kg: | |
| Kunde: | | Projekt: | | Status | |
| | | | | Format | |
| | | | | A3 | |
| | | | | Revision | |
| | | | | Blatt/von | |
| | | | | 1 / 4 | |
| MASSSTAB:1:8 | | | | | |



3
ACHTUNG: Die Umkantung am Oberteil (oberes Gitter) zeigt bei der Montage nach **oben** (Richtung Decke). Sie dient der Stabilität.
(siehe auch unter www.kippfensterschutzsysteme.de/KFSdetails die Anschauungsbilder)

Oberteil mit Seitenteil 1 und 2 verschrauben:

Oberteil auf Seitenteil 1 und 2 **auflegen** und von unten mit den M4 Schrauben durch die Langlöcher verschrauben



Verwendung der 8 Stück beigefügten Schrauben:
mit je 4 Schrauben wird das Oberteil zusammen montiert
(Lochgitter 1 mit Lochgitter 2, Detail E, Seite 3)

Jeweils 4 Schrauben verwenden, um das montierte Oberteil auf den Seitenteilen zu montieren (2 Schrauben rechts, 2 Schrauben links)